

Skleněný reflexní stavoznak L21SR

I. POUŽITÍ

Slouží jako přímý ukazatel stavu hladiny v kotlích parních generátorů nebo stabilních nádob na horkou vodu, mírně agresivní kapaliny a sytou páru. Nesmí se používat pro látky jedovaté, agresivní a krystalizující.

II. POPIS

Stavoznak se skládá z horní a dolní hlavice, měřicí komory s reflexním sklem. Stavoznak je standartně vybaven odvzdušňovací a odkalovací zátkou, na přání může být dodán s ventilem. Hlavici tvoří ventil a pojistný kuličkový uzávěr. Odkalovací zátka (popř. ventil) slouží k profukování a odkalení stavoznaku při jeho odstavení. Použitá reflexní skla umožňují kontrastní pozorování stavu hladiny.

III. TECHNICKÉ ÚDAJE

Rozteč přípojovacích přírub: dle přání zákazníka

Teplotní vlastnosti a prac. podmínky:

Maximální pracovní teplota: trvale...280 °C

pro max. 300 hodin...300 °C

Pro nasycenou přehřátou páru: nechráněná skla do 35 bar...243 °C

skla chráněná slídou do 70 bar...280 °C

pro média s malým stupněm

zatížení do 100 bar...120 °C

Připojení: přírubou, závitem (DN, PN či velikost závitu dle přání zákazníka)

Montážní poloha: svislá

Materiál částí ve styku s médiem: DIN 1.4541, lité, tvzené reflexní sklo

IV. MONTÁŽ

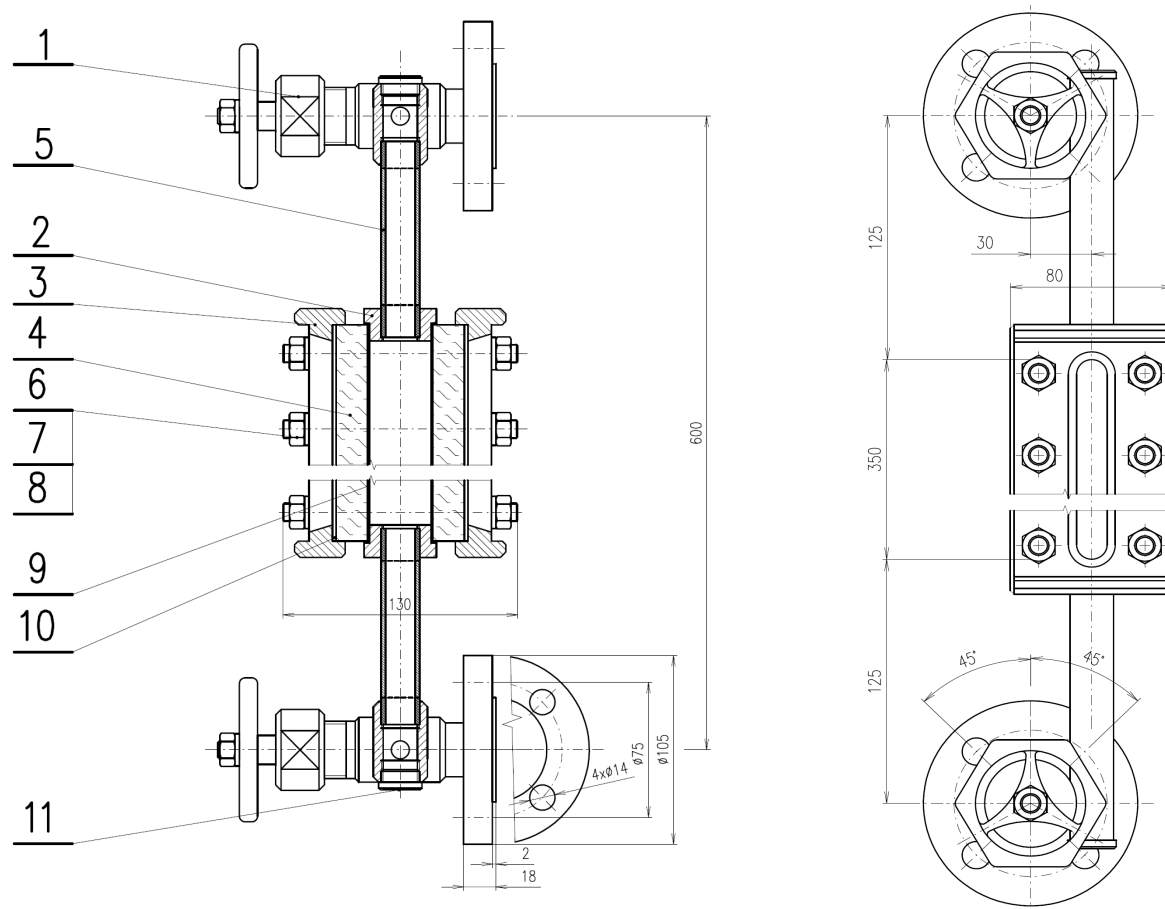
- před montáží hladinoměru zkontrolujte zda v měřicím tělese nejsou nečistoty
- těsnění musí být vystředěno v přírubách a šroubeních
- šroubové spoje utahujte povoleným kroutícím momentem určeným pro daný provozní tlak v nádržích
- každý přístroj je tlakově zkoušen 1,5 násobkem provozního tlaku, který je uveden v objednávce
- zkontrolujte provozní údaje na štítku hladinoměru, zda odpovídají vlastnostem měřené kapaliny
- před uvedením do provozu zkontrolujte, zda je uzavřena odkalovací, odvzdušňovací zátka či kohout
- otevřete uzavírací armatury u přípojovacích přírub měřidla
- nyní je přístroj připraven k měření

EMKOMETER s.r.o.
Na Žižkově 1245
584 01 Ledec nad Sázavou

tel.: 569 720 539, 569 721 549
tel./fax: 569 721 622, 569 726 416
e-mail: info@emkometer.cz



V. Rozměrové schéma L21SR



Obr. 1: Příklad konstrukce reflexního stavoznaku L21SR.

VI. OBSLUHA A ÚDRŽBA

Při běžném provozu se nevyžaduje přístroj zvláštní údržba.

Obsluha se zaměřuje pouze na kontrolu těsnosti připojení. Při této činnosti dodržujte příslušná bezpečnostní, protipožární a ekologická opatření.

VII. BEZPEČNOST A OCHRANA ZDRAVÍ PŘI PRÁCI

Při montáži, obsluze a údržbě je nutno dodržovat technická a organizační opatření přiměřená povaze provozu vypracovaná provozovatelem. Například NV 406/2004, která stanoví bližší požadavky na zajištění bezpečnosti a ochrany zdraví při práci v prostředí s nebezpečím výbuchu.

EMKOMETER s.r.o.
Na Žižkově 1245
584 01 Ledec nad Sázavou

tel.: 569 720 539, 569 721 549
tel./fax: 569 721 622, 569 726 416
e-mail: info@emkometer.cz