

Přímý stavoznak L21S

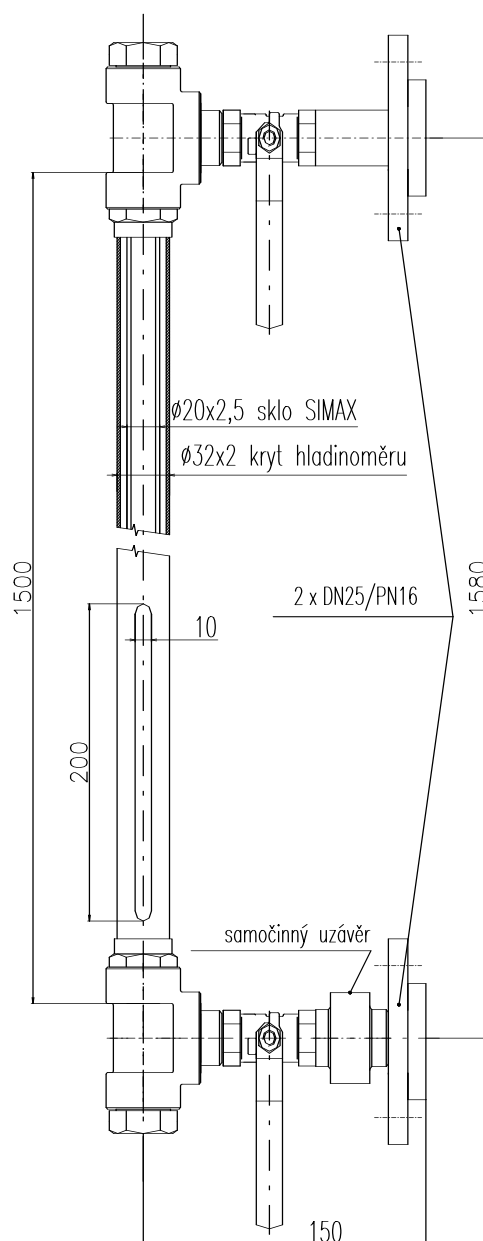
Popis

Hladinoměr se připojuje pomocí přírub, nebo závitového připojení ve svislé poloze z boku k nádrži, v níž má být sledována hladina, nebo rozhraní hladin měřené kapaliny. Pracuje na principu spojených nádob. Hladinoměr slouží k přímému sledování stavu hladiny kapaliny v tlakových i beztlakových nádržích. Měřicí skleněná trubice je chráněna kovovým bezpečnostním krytem. Hladinoměr nesmí být vystaven tlakovým rázům, vibracím a otřesům.

L21S

Technické údaje

| | |
|--|---|
| Typ přístroje | L 21S |
| Médium měrná hmotnost | Kapaliny |
| Max. rozsah měření | |
| Provedení sklo + nerez | 0,1 – 3 m |
| Maximální tlak | 1,6 MPa |
| Teplota kapaliny | - 30 až + 200°C |
| Připojení | Přírubami DN 15 až DN 50, PN 6 nebo PN 10 |
| Materiál (části ve styku s kapalinou) | Sklo, nerez, mosaz, pryž, teflon, na přání jiné |
| Montážní poloha | Svislá |



Typové označení:

L21S/.../.../.../ Př: L21S/1500/A25-16/S

0. 1. 2.

0. Rozteč přírub „M“ v mm
1. Připojení přístroje k nádrži, DN PN příruby
 - A - vodorovné připojení
 - B - svislé připojení
 - C - svislý vtok, vodorovný výtok
 - D - vodorovný vtok, svislý výtok
2. Materiálové provedení:
 - S – sklo

Zařízení je schváleno:

Z hlediska technické bezpečnosti :

Pro použití v prostředí s nebezpečím výbuchu:

Institutem technické inspekce Praha,
organizace státního dozoru, Jílová 14,
Ostrava, Pod. č.j. 2990/07.02/99/15.07/1,2
Státní zkušebnou č. 210 FTZÚ 02 ATEX
0453X

Objednávání:

Při objednávce prosíme uvádět:

- druh média, koncentrace v %, obsah mechanických a feromagnetických nečistot
- hustotu a viskozitu
- teplotu a přetlak (provozní a maximální)
- měřicí rozsah
- jednotky
- požadavky na elektrické výstupy

Montáž:

- před montáží hladinoměru zkontrolujte zda v měřícím tělese nejsou nečistoty
- při vkládání plováku pozor na jeho správnou polohu, horní část má dva prolisy ve vzdálenosti 6 mm od sebe
- těsnění musí být vystředěno v přírubách a šroubeních
- šroubové spoje utahujte povoleným kroutícím momentem určeným pro daný provozní tlak v nádržích
- každý přístroj je tlakově zkoušen 1,5 násobkem provozního tlaku, který je uveden v objednávce
- zkontrolujte provozní údaje na štítku hladinoměru, zda odpovídají vlastnostem měřené kapaliny
- před uvedením do provozu zkontrolujte, zda je uzavřena odkalovací, odvzdušňovací zátka, odvzdušňovací kohout
- otevřete uzavírací armatury u připojovacích přírub měřidla
- nyní je přístroj připraven k měření