

Limitní snímač SP 1 a SP 2 pro kontrolu dosažené úrovně hladiny v jiskrově bezpečném provedení.

Snímač SP 1 a SP 2 umožňují sledování dosažené libovolné hladiny. Používají se u hladinoměřů L21, L22, L23 a L24.

Snímač SP 1 – zůstává trvale sepnutý při dosažení minimální zvolené úrovně.

Snímač SP 2 – zůstává trvale sepnutý při dosažení maximální zvolené úrovně.

Snímač se umísťuje podle níže uvedeného schématu k hladinoměru. Instalace a nastavení snímače se provádí nasazením a jeho posunutím do polohy odpovídající požadované hodnotě hladiny.

Technické parametry a požadavky

Teplota okolí: -40 až +125 ° C

Teplota média: -40 až +300 ° C

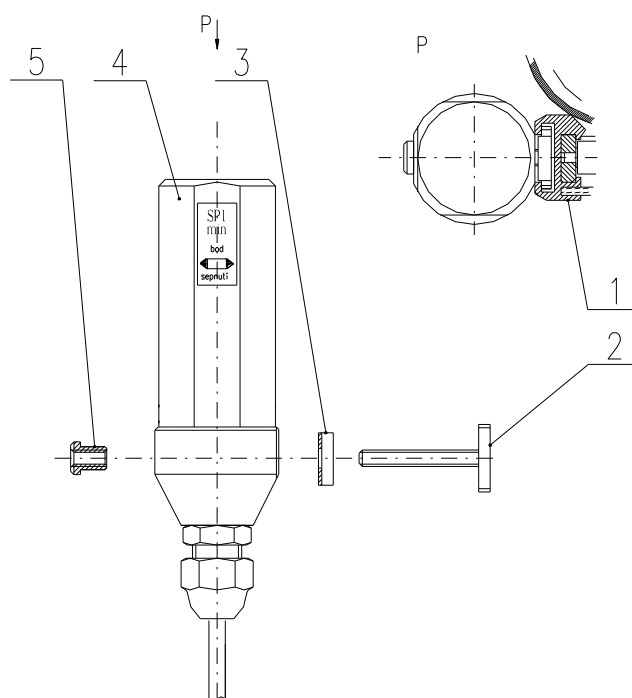
Krytí: IP 44

Snímač musí být zapojený do jiskrově bezpečného obvodu. Maximální vstupní parametry $U_i = 30V$, $I_i = 100 mA$, $L_i = 0$, $C_i = 0$

Do poz. 1 zasunout poz. 2 a otočit o 90°.

Poz. 2 zajistit poz. 3 proti otočení, nasunout poz. 4 a zašroubovat poz. 5

Označení bodu sepnutí orientovat směrem k obsluze.



EMKOMETER
Na Žižkově 1245
584 01 Ledec nad Sázavou

tel.: 569 720 539, 569 721 549
tel./fax: 569 721 622, 569 726 416
e-mail: emko_ledec@iol.cz

Limitní snímač SP 1 a SP 2 pro kontrolu dosažené úrovně hladiny.

Snímač SP 1 a SP 2 umožňují sledování dosažené libovolné hladiny. Používají se u hladinoměru L21, L22, L23 a L24.

Snímač SP 1 – zůstává trvale sepnutý při dosažení minimální zvolené úrovně.

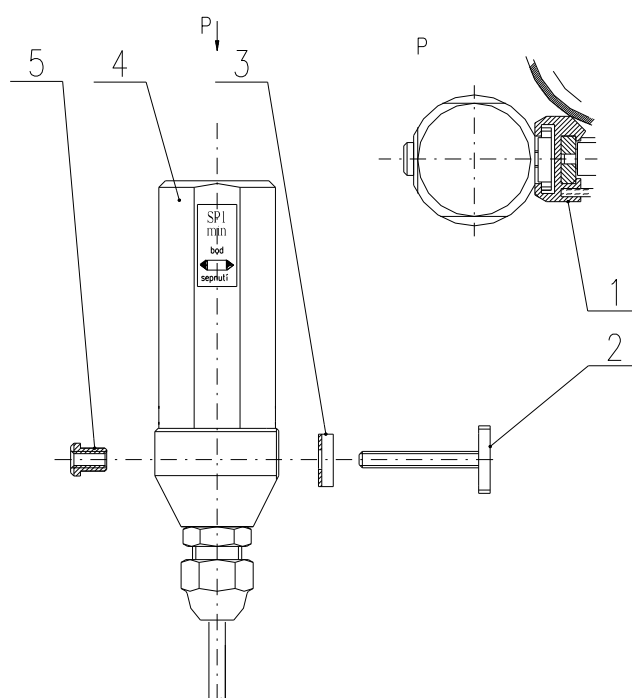
Snímač SP 2 – zůstává trvale sepnutý při dosažení maximální zvolené úrovně.

Snímač se umístí podle níže uvedeného schématu k hladinoměru. Instalace a nastavení snímače se provádí nasazením a jeho posunutím do polohy odpovídající požadované hodnotě hladiny.

Technické parametry a požadavky

| | |
|----------------------------|------------------------|
| Maximální proud: | 0,4 A |
| Maximální napětí: | 60 V |
| Max. spínaný výkon: | 10 W |
| Teplota okolí: | -40 až +125 ° C |
| Teplota média: | -40 až +300 ° C |
| Krytí: | IP 44 |

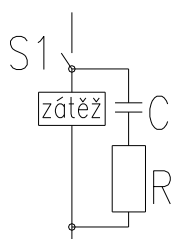
Do poz. 1 zasunout poz. 2 a otočit o 90°.
Poz. 2 zajistit poz. 3 proti otočení,
nasunout poz. 4 a zašroubovat poz. 5
Označení bodu sepnutí orientovat směrem
k obsluze.



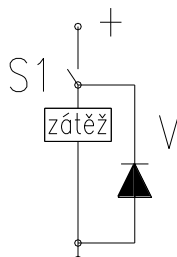
Doporučená ochrana kontaktu
při indukivní zátěži

při indukivní nebo odporové zátěži

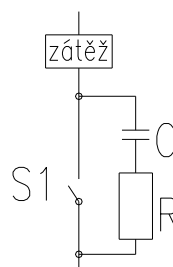
$U \sim VAC$



$U = VDC$



$U \sim VAC$ nebo $U = VDC$



EMKOMETER
Na Žižkově 1245
584 01 Ledec nad Sázavou

tel.: 569 720 539, 569 721 549
tel./fax: 569 721 622, 569 726 416
e-mail: emko_ledec@iol.cz

Limitní snímač SP 1 a SP 2 pro kontrolu dosažené úrovně hladiny v jiskrově bezpečném provedení.

Snímač SP 1 a SP 2 umožňují sledování dosažené libovolné hladiny. Používají se u hladinoměřů L21, L22, L23 a L24.

Snímač SP 1 – zůstává trvale sepnutý při dosažení minimální zvolené úrovně.

Snímač SP 2 – zůstává trvale sepnutý při dosažení maximální zvolené úrovně.

Snímač se umísťuje podle níže uvedeného schématu k hladinoměru. Instalace a nastavení snímače se provádí nasazením a jeho posunutím do polohy odpovídající požadované hodnotě hladiny.

Technické parametry a požadavky

Teplota okolí: -40 až +125 ° C

Teplota média: -40 až +300 ° C

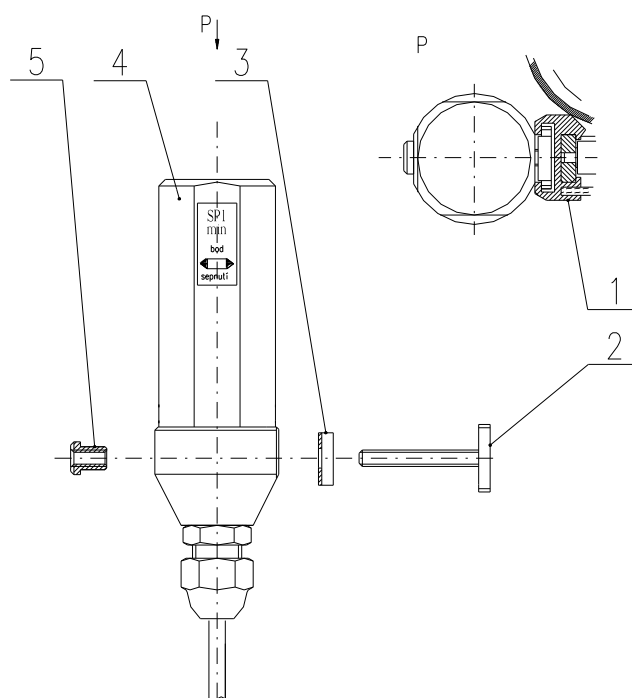
Krytí: IP 44

Snímač musí být zapojený do jiskrově bezpečného obvodu. Maximální vstupní parametry $U_i = 30V$, $I_i = 100 mA$, $L_i = 0$, $C_i = 0$

Do poz. 1 zasunout poz. 2 a otočit o 90°.

Poz. 2 zajistit poz. 3 proti otočení, nasunout poz. 4 a zašroubovat poz. 5

Označení bodu sepnutí orientovat směrem k obsluze.



EMKOMETER
Na Žižkově 1245
584 01 Ledec nad Sázavou

tel.: 569 720 539, 569 721 549
tel./fax: 569 721 622, 569 726 416
e-mail: emko_ledec@iol.cz

Limitní snímač SP 1 , SP 2, KM pro kontrolu dosažené úrovně hladiny.

Snímač SP 1 a SP 2, KM umožňují sledování dosažené libovolné hladiny. Používají se u hladinoměru L21, L22, L23 a L24.

Snímač SP 1 – zůstává trvale sepnutý při dosažení minimální zvolené úrovně.

Snímač SP 2 – zůstává trvale sepnutý při dosažení maximální zvolené úrovně.

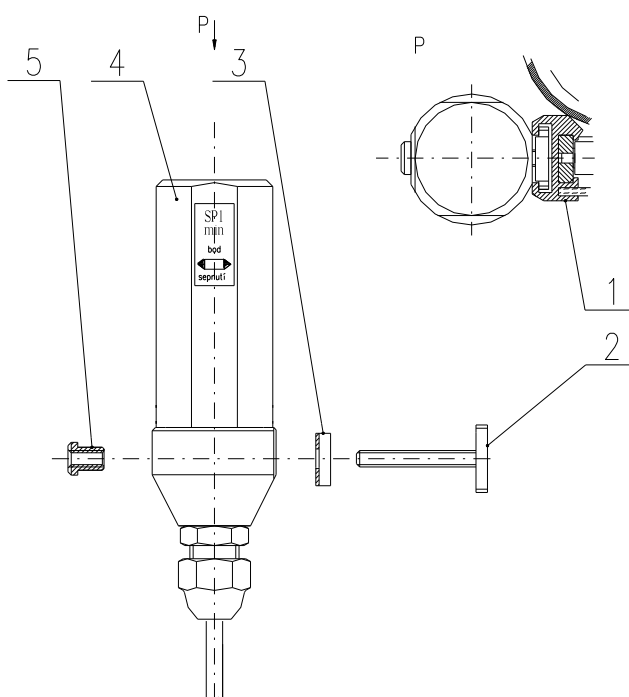
Snímač KM - zůstává sepnutý jen při dosažení zvolené úrovně

Snímač se umísťuje podle níže uvedeného schématu k hladinoměru. Instalace a nastavení snímače se provádí nasazením a jeho posunutím do polohy odpovídající požadované hodnotě hladiny.

Technické parametry a požadavky

| | |
|---------------------|----------------|
| Maximální proud: | 0,4 A |
| Maximální napětí: | 60 V |
| Max. spínaný výkon: | 10 W |
| Teplota okolí: | -40 až +125 °C |
| Teplota média: | -40 až +300 °C |
| Ktytí: | IP 44 |

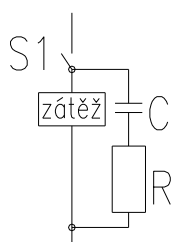
Do poz. 1 zasunout poz. 2 a otočit o 90°.
Poz. 2 zajistit poz. 3 proti otočení,
nasunout poz. 4 a zašroubovat poz. 5
Označení bodu sepnutí orientovat směrem
k obsluze.



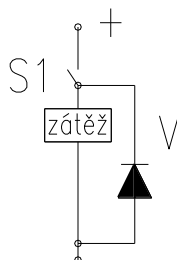
při indukční nebo odporové zátěži

Doporučená ochrana kontaktu
při indukční zátěži

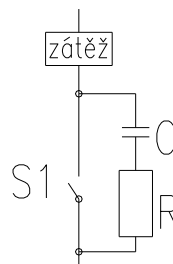
$U \sim VAC$



$U = VDC$



$U \sim VAC$ nebo $U = VDC$



EMKOMETER
Na Žižkově 1245
584 01 Ledec nad Sázavou

tel.: 569 720 539, 569 721 549
tel./fax: 569 721 622, 569 726 416
e-mail: emko_ledec@iol.cz

Limitní snímač SP 1, SP 2, KM pro kontrolu dosažené úrovně hladiny v jiskrově bezpečném provedení.

Snímač SP 1, SP 2, KM umožňují sledování dosažené libovolné hladiny. Používají se u hladinoměru L21, L22, L23 a L24.

Snímač SP 1 – zůstává trvale sepnutý při dosažení minimální zvolené úrovně.

Snímač SP 2 – zůstává trvale sepnutý při dosažení maximální zvolené úrovně.

Snímač KM - zůstává sepnutý jen při dosažení zvolené úrovně

Snímač se umísťuje podle níže uvedeného schématu k hladinoměru. Instalace a nastavení snímače se provádí nasazením a jeho posunutím do polohy odpovídající požadované hodnotě hladiny.

Technické parametry a požadavky

Teplota okolí: -40 až +125 ° C

Teplota média: -40 až +300 ° C

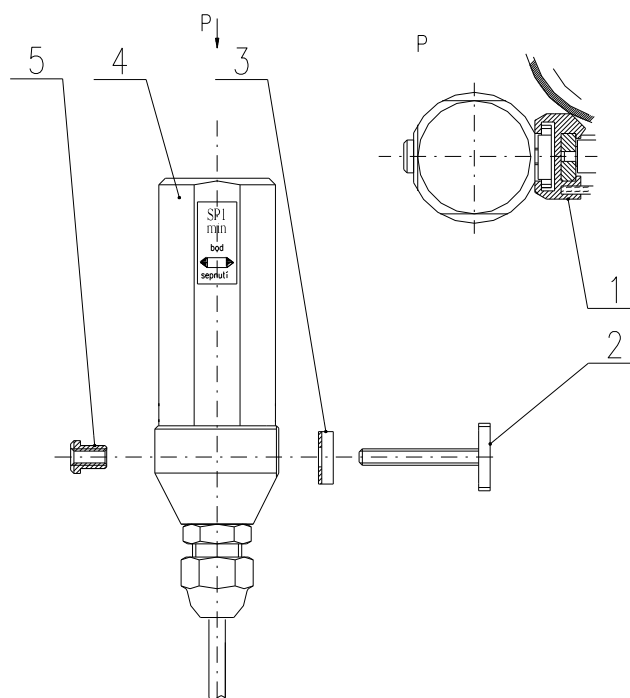
Krytí: IP 44

Snímač musí být zapojený do jiskrově bezpečného obvodu. Maximální vstupní parametry $U_i = 30V$, $I_i = 100 mA$, $L_i = 0$, $C_i = 0$

Do poz. 1 zasunout poz. 2 a otočit o 90°.

Poz. 2 zajistit poz. 3 proti otočení, nasunout poz. 4 a zašroubovat poz. 5

Označení bodu sepnutí orientovat směrem k obsluze.



EMKOMETER
Na Žižkově 1245
584 01 Ledec nad Sázavou

tel.:569 720 539, 569 721 549
tel./fax:569 721 622, 569 726 416
e-mail: emko_ledec@iol.cz

EMKOMETER
Na Žižkově 1245
584 01 Ledec nad Sázavou

tel.:569 720 539, 569 721 549
tel./fax:569 721 622, 569 726 416
e-mail: emko_ledec@iol.cz