

Limitní snímač SPJ a SPM pro kontrolu dosažené úrovně hladiny v pevném závěru.

Snímač SPJ a SPM umožňují sledování dosažené libovolné hladiny. Používají se u hladinoměru L21, L22, L23 a L24.

Snímač SPJ – zůstává trvale sepnutý nebo rozepnutý podle schéma zapojení.

Snímač SPM – zůstává trvale sepnutý nebo rozepnutý podle schéma zapojení.

Snímač má pevně připojený kabel. Umísťuje se podle níže uvedeného schématu k hladinoměru. Instalace a nastavení snímače se provádí nasazením a jeho posunutím do polohy odpovídající požadované výšce hladiny.

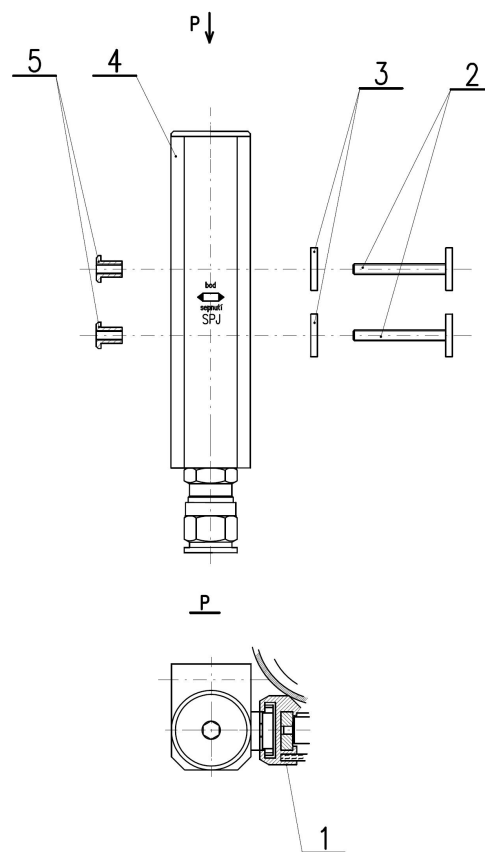
Do poz. 1 zasunout poz. 2 a otočit o 90°.
Poz. 2 zajistit poz. 3 proti otočení,
nasunout poz. 4 a zašroubovat poz. 5.
Označení bodu sepnutí orientovat směrem k obsluze.

Technické parametry a požadavky

typ SPJ:	Přepínací jazýčkové relé
Maximální proud:	1,5 A
Maximální napětí:	500 VDC
Max. spínaný výkon:	50 W
Teplota okolí:	-40 až +125 °C
Krytí:	IP 66

typ SPM:	Mikrospínač
Maximální proud:	6A
Maximální napětí:	250 VAC
Teplota okolí:	-40 až +120 °C
Krytí:	IP 66

Označení zařízení: Ex II2G Ex d IIC T4



Standardní délka pevně připojeného kabelu je 2m.
Jiná délka kabelu podle přání zákazníka.

EMKOMETER s.r.o.

Provozovna:
Na Žižkově 1245
584 01 Ledec nad Sázavou

tel.: 569 720 539, 569 721 549
tel./fax: 569 721 622, 569 726 416
e-mail: info@emkometer.cz