

Návod pro montáž a obsluhu limitních snímačů SPJ a SPM v pevném závěru.

Snímač SPJ a SPM umožňují sledování dosažené libovolné hladiny. Používají se u hladinoměru L21, L22, L23 a L24.

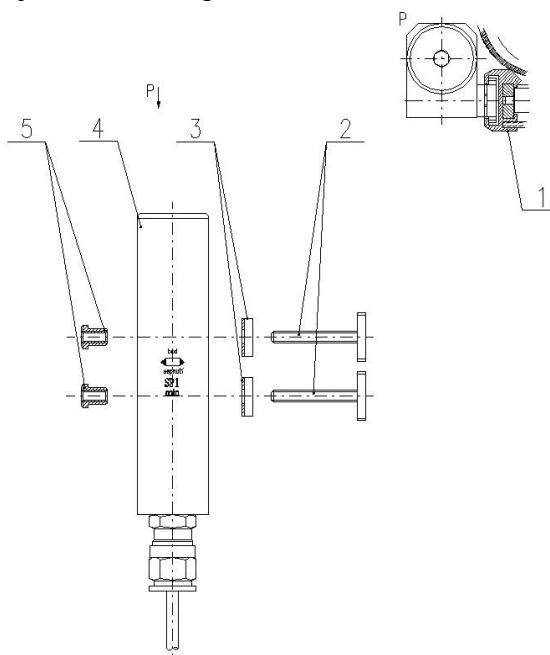
Snímač SPJ – zůstává trvale sepnutý nebo rozepnutý podle schéma zapojení.

Snímač SPM – zůstává trvale sepnutý nebo rozepnutý podle schéma zapojení.

Snímač má pevně připojený kabel. Umísťuje se podle níže uvedeného schématu k hladinoměru. Instalace a nastavení snímače se provádí nasazením a jeho posunutím do polohy odpovídající požadované výšce hladiny. Zařízení nevyžaduje za běžného provozu zvláštní údržbu.

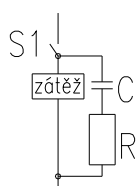
Do poz. 1 zasunout poz. 2 a otočit o 90°.

Poz. 2 zajistit poz. 3 proti otočení, nasadit poz. 4 a zašroubovat poz. 5. Označení bodu sepnutí orientovat směrem k obsluze.



Doporučená ochrana kontaktu při indukční zátěži

$U \sim VAC$



$U = VDC$

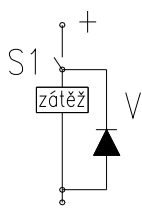
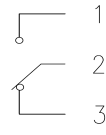
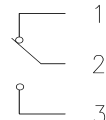


Schéma zapojení snímače SPJ, SPM

maximální hladina



minimální hladina



Při montáži a obsluze je nutno dodržovat technická a organizační opatření přiměřená povaze provozu vypracovaná provozovatelem. Například NV 406/2004, které stanoví bližší požadavky na zajištění bezpečnosti a ochrany zdraví při práci v prostředí s nebezpečím výbuchu.

EMKOMETER s.r.o.

Provozovna:

Na Žižkově 1245

584 01 Ledec nad Sázavou

tel.: 569 720 539, 569 721 549

tel./fax: 569 721 622, 569 726 416

e-mail: info@emkometer.cz