

Стеклянный рефлексный указатель уровня L21SR

I. ПРИМЕНЕНИЕ

Служит в качестве прямого указателя состояния уровня в котлах парогенераторов или стационарных сосудов для горячей воды, слегка агрессивной жидкости и насыщенного пара. Не рекомендуется использовать для ядовитых, агрессивных и кристаллизующих веществ.

II. ОПИСАНИЕ

Указатель уровня состоит из верхней и нижней головки, измерительной камеры с рефлексным стеклом. Указатель уровня стандартно оснащён воздухоотводящей и спускной пробкой, по желанию заказчика может быть поставлен с вентилем. Головка представляет собой вентиль с предохранительным шариковым затвором. Спускная пробка (или вентиль) служит для продувки и выпуска шлама из указателя уровня при его отключении. Используемое рефлексное стекло позволяет производить контрастный контроль состояния уровня.

III. Технические параметры

Шаг присоединительных фланцев: по желанию заказчика

Температурные параметры и рабочие условия:

Максимальная рабочая температура: постоянно...280 °C
для макс. 300 часов ...300 °C

Для насыщенного перегретого пара: незащищённое стекло
до 35 бар...243 °C
стёкла, защищённые слюдой
до 70 бар...280 °C
для агентов с низкой степенью
нагрузки до 100 бар...120 °C

Подключение: при помощи фланца, винтовой резьбы (DN, PN или размер резьбы по желанию заказчика)

Монтажное положение: вертикальное

Материал частей, контактирующих с агентом: DIN 1.4541, литое, отверждённое рефлексное стекло



EMKOMETER s.r.o.
Na Žižkově 1245
584 01 Ledec nad Sázavou

тел.: 569 720 539, 569 721 549
тел./факс 569 721 622, 569 726 416
e-mail: info@emkometer.cz

IV. МОНТАЖ

- перед монтажом измерителя уровня проконтролируйте, не находятся ли в измерительном корпусе нечистоты
- уплотнение должно быть отцентрировано во фланцах и винтовых соединениях
- винтовые соединения следует затягивать допустимым крутящим моментом, предназначенным для данного рабочего давления в сосудах
- каждое устройство было подвергнуто испытанию давлением, которое в 1,5 раза превышало рабочее давление, указанное в заказе
- проконтролируйте рабочие параметры на щитке измерителя уровня, отвечают ли параметрам измеряемой жидкости
- перед пуском в эксплуатацию проконтролируйте, закрыта ли отстойная и воздуховыпускная пробка или воздуховыпускной кран
- откройте запорную арматуру у присоединительных фланцев измерительного устройства
- теперь устройство подготовлено к измерению

V. Размерная схема L21SR

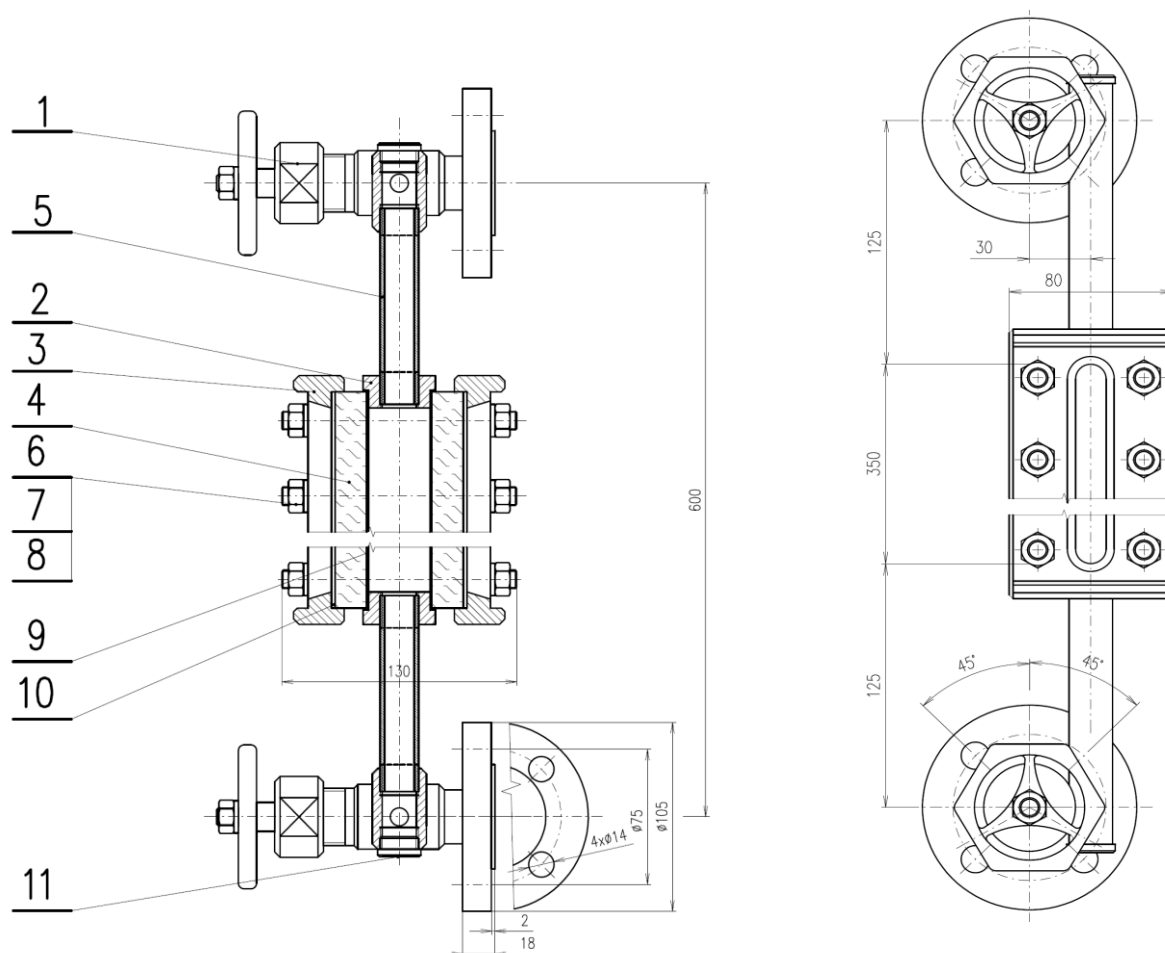


Рис. 1: Пример конструкции рефлексного указателя уровня L21SR.

EMKOMETER s.r.o.
Na Žižkově 1245
584 01 Ledec nad Sázavou

тел.: 569 720 539, 569 721 549
тел./факс 569 721 622, 569 726 416
e-mail: info@emkometer.cz

VI. ОБСЛУЖИВАНИЕ И УХОД

При нормальной эксплуатации особый уход за устройством не требуется.

Обслуживающий персонал должен только контролировать плотность соединений.

При выполнении данных операций соблюдайте соответствующие правила техники безопасности, а также противопожарные и экологические меры

VII. ТЕХНИКА БЕЗОПАСНОСТИ И ОХРАНА ТРУДА

При монтаже, обслуживании и уходе за устройством следует соблюдать технические и организационные меры, соответствующие характеру производства, разработанные эксплуатационником. Например, постановление Правительства № 406/2004, которое регламентирует требования по обеспечению техники безопасности и охраны здоровья при выполнении работ во взрывоопасной среде.

EMKOMETER s.r.o.
Na Žižkově 1245
584 01 Ledec nad Sázavou

тел.: 569 720 539, 569 721 549
тел./факс 569 721 622, 569 726 416
e-mail: info@emkometer.cz