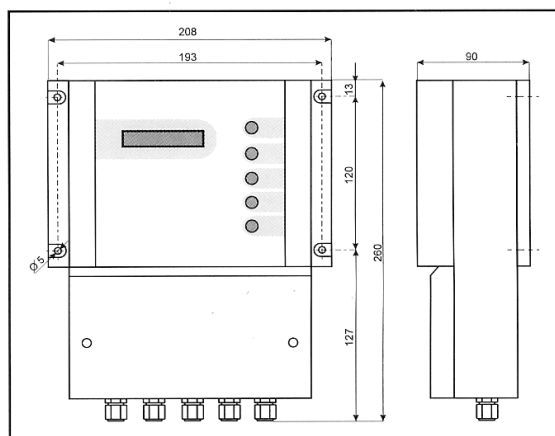


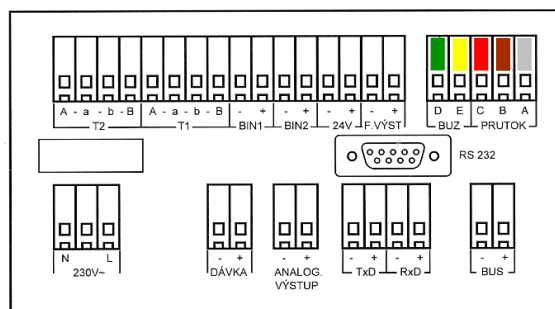
Indukční průtokoměr F 2

Technická data

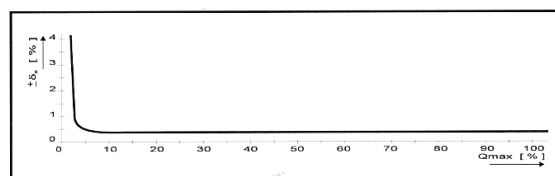
napájení	230 V (+10%,-15%), 50 Hz
příkon	12 VA max.
krytí	IP 66
provozní teplota	-5°C až +45°C (chránit před přímým slunečním svitem)
skladovací teplota	-20°C až +80°C (relativní vlhkost max. 85%)
rozsah měření	0,1 až 10 m/s
chyba měření	≤ 0,5% z měřené hodnoty v rozsahu 5 ÷ 100% Q _{max} .
indikace	dvouřádkový alfanumerický displej 2 x 16 znaků
ruční ovládání	pětice tlačítek
vstup (galv. oddělený)	- start dávky: 10 mA max., dioda
výstupy (galv. oddělené)	- zdroj 24 V _{ss} , nestabilizovaný (R _i = 470Ω; C = 470μF) - analogový proudový, aktivní (0 ÷ 20 mA nebo 4 ÷ 20 mA, do zátěže ≤ 800Ω) libovolné přiřazení maximálního proudu okamžitému průtoku - frekvenční (volitelný rozsah) (2 Hz ÷ 20 kHz, 30 V/5 mA max.; max. 50 kHz, 30 V/1 mA; otevřený kolektor) - 2 x multifunkční impulzy proteklého množství, jedno- nebo dvouúrovňová komparace, start a stop dávky (otevřený kolektor 30 V/20 mA max.; spínací nebo rozpínací kontakt 120 V/800 mA max.)
sériové porty (galv. oddělené)	- proudové smyčky TxD výstup, 30 V/20 mA max. RxD vstup, 10 mA max., dioda - kompletní sériové rozhraní RS 232 na konektoru Canon 9 - sběrnice RS 485 (na požádání)
materiál skříně	ABS
hmotnost	2 kg



rozměry



svorkovnice elektroniky



technická přesnost průtokoměru

Multifunkční výstup je vyveden na svorky BIN1 nebo BIN2 (viz. schéma).

Připojení čidla

D-zelená

E-žlutá

C-stínění

B-hnědá

A-bílá