

Snímač pro kontrolu zvolené úrovně průtoku SP 5 v jiskrově bezpečném provedení

Snímač SP 5 umožňuje sledovat hodnoty libovolně zvoleného průtoku, při kterém dojde k sepnutí – rozepnutí kontaktu.

Snímač se umísťuje do snímací skříňky na průtokoměry řady KPP, KP, K, PP.

Nastavení snímače SP 5 ve snímací skříňce se provádí následovně:

- Vyšroubovat 3 ks šroubů M 5 s vnitřním šestihranem v zadní stěně skříňky (o rozměrech 115 x 130 mm)
- Sejmou pření díl skříňky
- Povolit 2 ks šroubů snímače SP 5
- Posunutí SP 5 v obloukové drážce nastavit požadovanou hodnotu průtoku, při kterém dojde k sepnutí – rozepnutí kontaktu
- Dotáhnout 2 ks šroubů snímač SP 5
- Skříňku uzavřít opačným postupem

Technické parametry a požadavky:

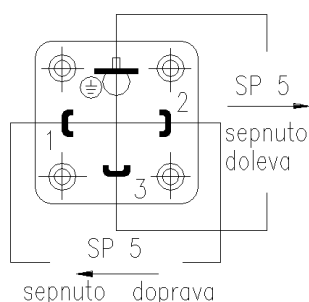
Teplota okolí: -40°C až +125°C

Teplota média: -40°C až +300°C

Snímač musí být zapojený do jiskrově bezpečného obvodu.

Maximální vstupní parametry $U_i = 30V$, $I_i = 100\text{ mA}$, $L_i = 0$, $C_i = 0$

Schéma zapojení konektoru



Snímač pro kontrolu zvolené úrovně průtoku SP 5

Snímač SP 5 umožňuje sledovat hodnoty libovolně zvoleného průtoku, při kterém dojde k sepnutí – rozepnutí kontaktu.

Snímač se umísťuje do snímací skříňky na průtokoměry řady KPP, KP, K, PP.

Nastavení snímače SP 5 ve snímací skříňce se provádí následovně:

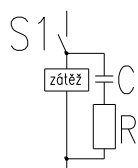
- Vyšroubovat 3 ks šroubů M 5 s vnitřním šestihranem v zadní stěně skříňky (o rozměrech 115 x 130 mm)
- Sejmou pření díl skříňky
- Povolit 2 ks šroubů snímače SP 5
- Posunutí SP 5 v obloukové drážce nastavit požadovanou hodnotu průtoku, při kterém dojde k sepnutí – rozepnutí kontaktu
- Dotáhnout 2 ks šroubů snímač SP 5
- Skříňku uzavřít opačným postupem

Technické parametry:

Teplota média:	-40°C až +300°C
Teplota okolí:	-40°C až +125°C
Maximální proud:	0,1A
Maximální napětí:	24V
Maximální spínaný výkon:	30W

Doporučené ochrana kontaktu při indukivní zátěži

$U \sim VAC$



$U = VDC$

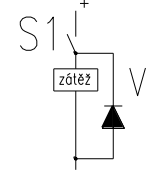
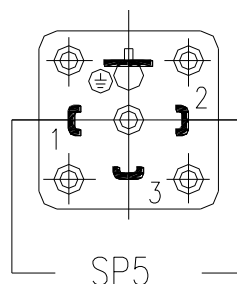
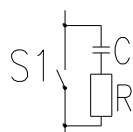


Schéma zapojení konektoru



Při indukivní nebo odporové zátěži

$U \sim VAC$ nebo $U = VDC$



EMKOMETER s.r.o.
Na Žižkově 1245
584 01 Ledec nad Sázavou

tel.: 569 720 539, 569 721 549
tel./fax: 569 721 622, 569 726 416
e-mail: emko_ledec@iol.cz
www.emkometer.cz